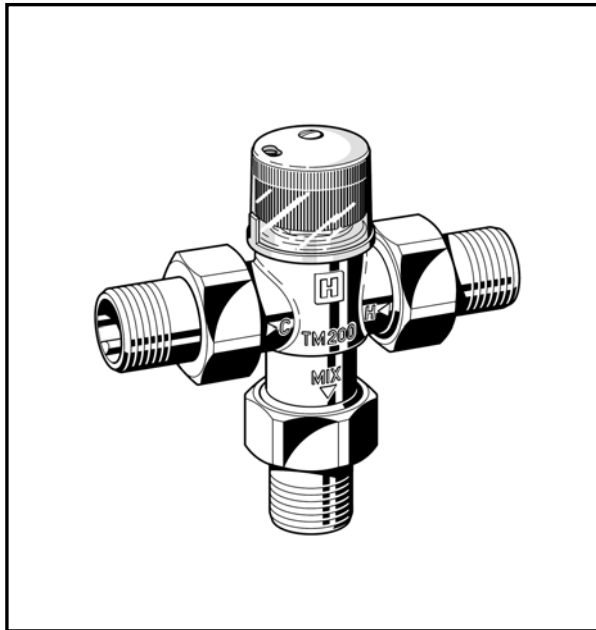


TM200 VÁLVULA MEZCLADORA TERMOSTÁTICA CON PROTECCIÓN CONTRA ESCALDADURA

ESPECIFICACIONES TÉCNICAS



Aplicación

Las válvulas mezcladoras termostáticas TM200 controlan la temperatura del agua y se emplean:

- Para el control centralizado en equipos de agua caliente o para control local en los puntos de uso. También en instalaciones de agua caliente con energía solar.
- En calefacción por suelo radiante o para limitar la temperatura de retorno a caldera.

En sistemas con red de retorno de agua caliente, se debe colocar una válvula KB 191 para evitar la entrada de agua fría que enfríe la de temperatura del agua mezclada.

Características

- Elemento térmico de alta sensibilidad con amplia gama de temperaturas incluso con caudales bajos
- Facilidad de fijar la temperatura
- Protección contra quemaduras – la entrada de agua caliente se cierra automáticamente si el suministro de agua fría falla y la temperatura de entrada del agua caliente es 10 K superior a la temperatura de mezcla
- La entrada de agua fría se cierra automáticamente si falla el suministro de agua caliente
- Los componentes internos son de material resistente al desgaste
- Cumple los requerimientos de KTW

Construcción

La válvula mezcladora termostática se compone de:

- Cuerpo
- Racores
- Mando de ajuste
- Tapa de protección para bloquear la temperatura seleccionada
- Termostato

Materiales

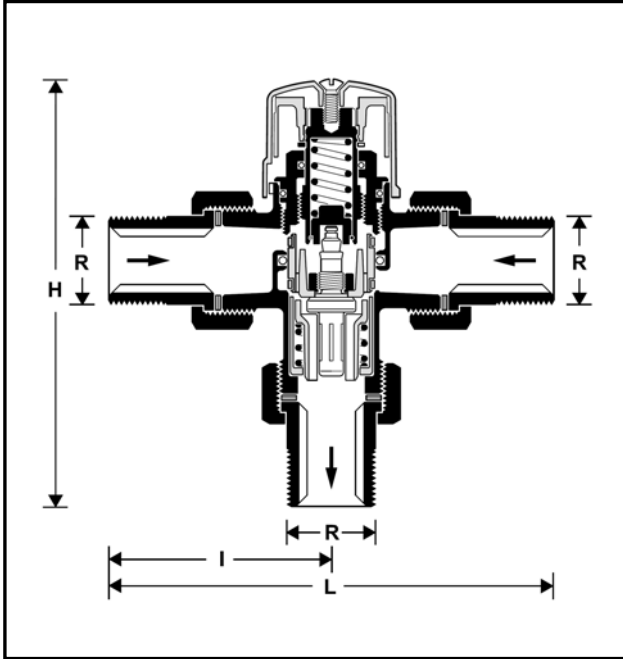
- Cuerpo de latón resistente a la pérdida de zinc
- Racores de latón
- Partes internas móviles de material plástico de alta calidad, resistente al desgaste
- Tapa de protección de plástico transparente
- Mando de ajuste de material plástico
- Juntas de NBR
- Muelle de acero

Rango de Aplicación

Medio	Agua
Presión de trabajo	máx. 10 bar
Máxima diferencia de presión entre las entradas de agua fría y caliente	2,5 bar

Datos Técnicos

Posición de instalación	Según necesidades
Temperatura de entrada del agua caliente	máx. 90 °C
Tamaños	R ¾" ó Ø 22 mm
Margen de regulación	30 °C a 60 °C
Caudal con Δp 1 bar	27 l/min
Precisión	$< \pm 4$ K



Modo de Funcionamiento

a) Cómo válvula mezcladora para agua caliente y sistemas de calefacción:

El elemento térmico de alta sensibilidad situado a la salida de la válvula controla los caudales de agua fría y caliente en función de la temperatura de mezcla seleccionada. Las entradas de agua fría y caliente van provistas de asientos flexibles.

Esto nos proporciona:

- La entrada de agua caliente se cierra automáticamente si el suministro de agua fría falla y la temperatura de entrada del agua caliente es 10 K superior a la temperatura de mezcla
- La entrada de agua fría se cierra automáticamente si falla el suministro de agua caliente

b) Cómo válvula diversora en instalaciones de calefacción central

En esta aplicación el caudal circula en sentido opuesto a cuando se usa como mezcladora. El agua entra y pasa por el elemento sensor, que regula el pistón de forma que para temperaturas por encima del valor fijado el agua retorna al circuito de calefacción, y para temperaturas por debajo del valor fijado el agua se desvía a caldera.

Se suministra con una tapa de plástico para bloquear la temperatura seleccionada

Tamaño conexiones	R	¾"	Ø 22 mm
Dimensiones (mm)	L	134	122
	I	67	61
	H	128	122

Opciones

TM 200 – ¾ A = Racores de ¾" rosca macho

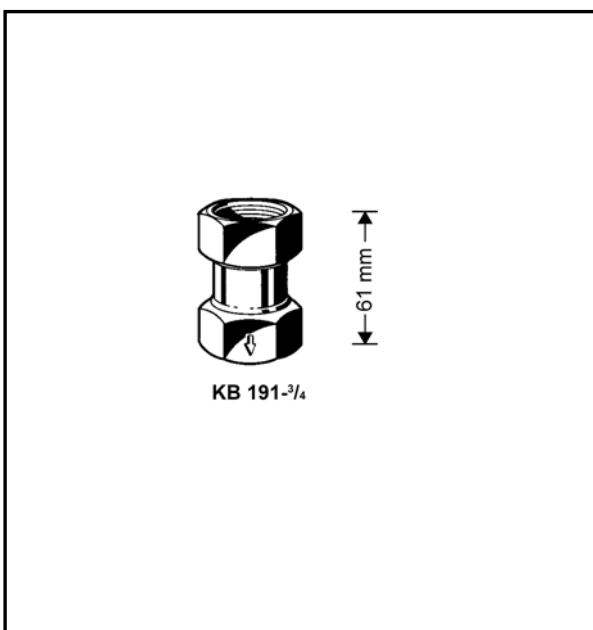
TM 200 – ¾ B = Racores de soldar de Ø 22 mm

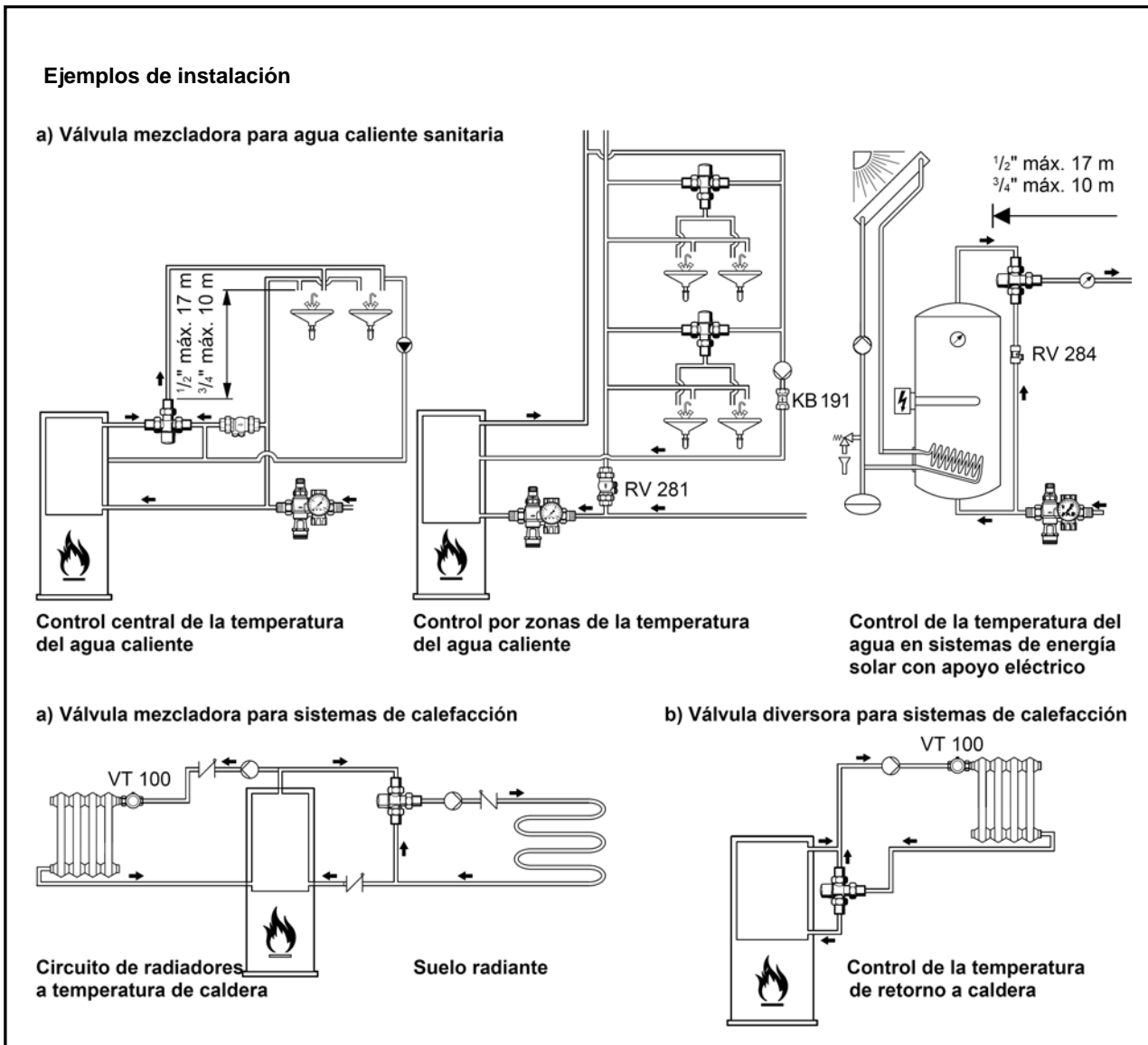
Accesorios

KB 191-¾" Válvula de retardo de caudal

Para su colocación en sistemas con circuito de retorno de agua caliente – para prevenir un enfriamiento del agua mezclada por entrada de agua fría.

Presión de trabajo: máx. 10 bar
 Temperatura de trabajo: máx. 90 °C
 Posición de colocación: Flecha en dirección del caudal





Normas de instalación

- Instalar de manera que la válvula no soporte esfuerzos
- Colocar una válvula de retardo de caudal donde exista red de retorno de agua caliente
- Prestar atención a la dirección de la flecha cuando se coloque una KB 191
- Para prevenir la proliferación de la legionela, la norma DVGW-W551 y W552 especifican que el volumen de agua en tubería entre la válvula y el punto de consumo más lejano no debe exceder de 3 litros. Esto corresponde a una longitud máxima de 10 metros para tubería de 3/4" (20 mm) y de 17 metros para 1/2" (15 mm)

Mantenimiento

No se requiere mantenimiento específico bajo condiciones normales de funcionamiento. Sin embargo, todas las partes móviles que pueden ser objeto de desgaste se pueden sustituir sin necesidad de desmontar la válvula de la tubería (**Service**).

Usos Típicos

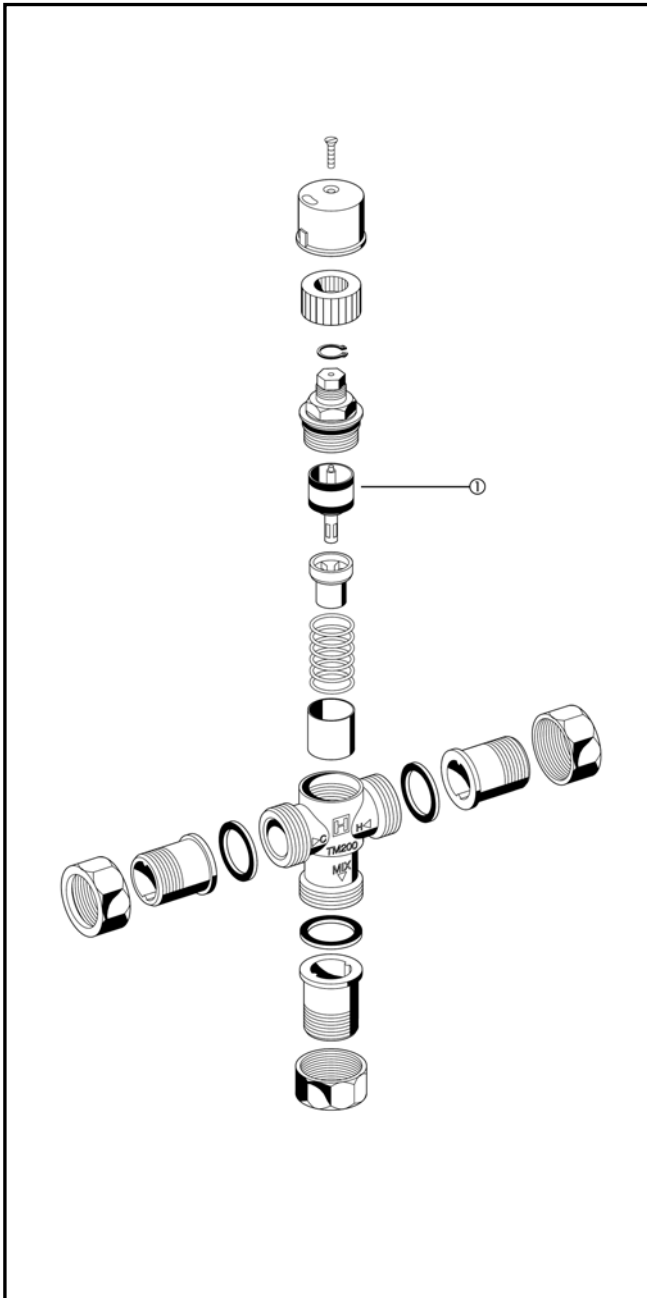
Las válvulas mezcladoras termostáticas TM200 se pueden usar, dentro de los límites de su especificación, para el control de la temperatura del agua caliente o en sistemas de calefacción central. Las aplicaciones típicas son:

a) Sistemas de agua caliente

- Viviendas unifamiliares
- Residencias
- Guarderías
- Colegios
- Hoteles
- Cocinas
- En aplicaciones industriales, con mezcla centralizada o en el punto de uso

b) Sistemas de calefacción central

- Como válvula mezcladora para sistemas de suelo radiante
- Como válvula diversora para limitar la temperatura de retorno a caldera



**Recambios para la válvula mezcladora
termostática TM200
(De 1996 en adelante)**

Descripción	Referencia
① Pistón de control con elemento sensor	TM 200 A – 30/60

Automatización Residencial
Honeywell S.L.
Josefa Valcárcel, 24
28027 Madrid
Tf. 91 313 64 12
Fax 91 313 61 29

<http://www.honeywell.es>

Sujeto a cambios sin previo aviso